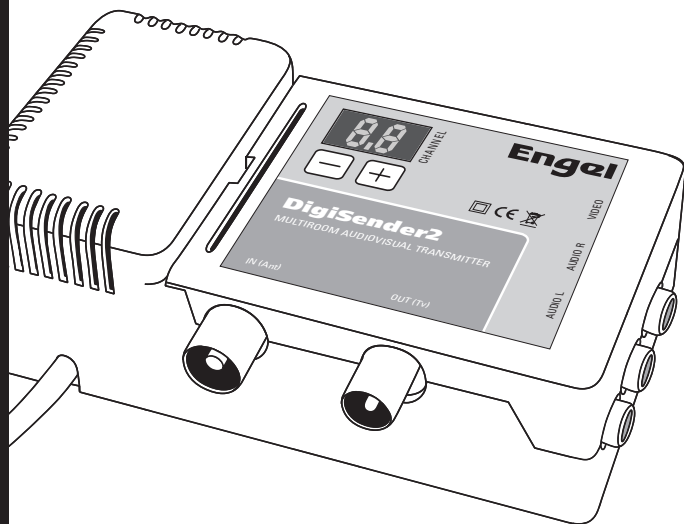


ESPAÑOL

## TRANSMISOR AUDIOVISUAL MULTI-HABITACIÓN

MANUAL DE USUARIO



## 1 CARACTERÍSTICAS

• El modulador DigiSender2 transmite la señal procedente de las fuentes de Audio/Video (DVD, TDT, SAT, VCR etc) mezclandola con las señales procedentes de la antena, para enviarlas a todos los televisores de la vivienda, a través del cable coaxial.

• Incluye cable con doble euroconector para el mantenimiento de la linea audiovisual hacia el televisor. En este último caso el equipo permite la desconexión de la carga de 75ohms para un correcto mantenimiento de la luminosidad de la señal.

• Búsqueda del canal y cambio de standards por pulsadores +/- y display.

• Compatible con extensores de mandos a distancia inalámbricos (PowerPlus) o por coaxial (PowerLink).

## 2 MODELOS

MV7126: Modulador UHF – canales E21-E69

MV7125: Modulador VHF – canales S3-S10 / E5-E12

## 3 INSTRUCCIONES DE SEGURIDAD

• Ponga los cables de modo que no puedan pisarse ni engancharse con objetos colocados encima o contra ellos.

- No use la unidad en condiciones de humedad o agua.
- No exponga la unidad a goteos o salpicaduras.
- Las ranuras y las aperturas de la unidad sirven para la ventilación. No las cubra ni las bloquee; podría provocar un sobrecalentamiento.
- No permita NUNCA que los niños introduzcan nada en las aperturas o ranuras del chasis.
- No hay piezas reparables por el usuario dentro de la unidad.
- Cuando deba repararse, dirijase a personal cualificado.
- Consulte con su proveedor si tiene dudas acerca de la instalación, el uso o la seguridad de esta unidad.

## 4 DESCRIPCIÓN MANDOS Y CONECTORES (fig.1)

1. Display de canal y funciones especiales.
2. Selectores de modo (2 teclas pulsadas) y de cambio de canal, carga, norma o test (+/-).
3. Entrada procedente de antena.
4. Salida al televisor.
5. Entrada de video.
6. Entrada de audio (izquierda).
7. Entrada de audio (derecha).
8. Entrada de alimentación 230Vac.

## 5 FIJACIÓN Y CONEXIONADO

Para la instalación en pared del DigiSender2 utilice los orificios

posteriores y encágelos en tornillos de pared según figura 2.

#### CONEXIONADO DE LA LÍNEA AUDIOVISUAL:

El modulador DigiSender 2 dispone de un cable con doble euroconector para el mantenimiento de la línea audiovisual. Realice el montaje de la figura 3 (si solo desea transmitir un equipo) o el de la figura 4 si desea transmitir cualquiera de sus equipos audiovisuales. Según sea un caso o el otro deberá conectar o desconectar la carga interna de la línea de video (vease apartado 6c).

#### CONEXIONADO DE LA LÍNEA DE ANTENA:

Si Ud. tiene una distribución doméstica de antena cuyo origen es el televisor principal (normalmente el caso de viviendas antiguas) realice el conexionado de la línea de antena indicado en la figura 5. Si por el contrario su vivienda tiene un Punto de Acceso al Usuario (PAU) en la entrada de la vivienda, deberá llevar la señal del DigiSender2 a este punto. Realice en este caso lo indicado en la figura 6.

## 6 PUESTA EN MARCHA Y AJUSTE

- a. Para la puesta en marcha del DigiSender 2 deberá conectarlo a la red de 230Vac. A continuación el display mostrará el canal preestablecido en el equipo (por ejemplo 21 de UHF) quedando éste bloqueado para protección a los 30 segundos (indicado por un punto en el display). El desbloqueo se realiza pulsando simultáneamente las teclas +/- (figura 1 <2>).
- b. Con las teclas + o – fije el canal deseado en VHF o UHF para la transmisión, que no deberá estar ocupado por ningún programa de su instalación. Si Ud. no conoce qué canal está libre en su instalación le recomendamos que vaya probando canales con la tecla + y su televisor hasta que encuentre uno en el que la imagen del televisor sea nítida. Para ello es útil utilizar la señal de test (véase apartado 6e).
- c. Si vuelve a pulsar simultáneamente las teclas +/- entrará en el modo de carga de video. Mediante la tecla + o – conecte la carga de video (aparecerá 75 en la pantalla) si su línea audiovisual es como en la figura 3, o desconecte la carga de video (aparecerá -- en la pantalla) si su línea audiovisual es como en la figura 4.
- d. Deberá ahora fijar la norma de video correspondiente a su televisor. Para ello pulse de nuevo simultáneamente las teclas +/- . Elija su sistema:  
0-PAL B/G  
1-PAL I  
2-PAL D/K  
3-SECAM L
- e. Si vuelve a pulsar simultáneamente las teclas +/- entrará en el modo de activación de señal test:

t : test activado  
- : test desactivado

- f. Pulsando de nuevo simultáneamente las teclas +/-, volverá de nuevo a la modalidad de cambio de canal.

## 7 CARACTERÍSTICAS TÉCNICAS

### Tipo:

Modulador PLL

### Entrada Vídeo:

1 Vpp / 75 Ohm

### Entrada Audio:

0 dBm / 600 ohm

### Canales Salida:

S3-S10 / E5-E12 (MV7125)  
E21-E69 (MV7126)

### Nivel Salida:

70 dB $\mu$ V

### Ganancia/frec. de paso:

0 dB (40-860MHz)

### Normas:

PAL B/G  
PAL I  
PAL D/K  
SECAM L

### Alimentación:

230 Vac

### Nota:

El modulador DigjSender2 le resuelve la distribución de las señales audiovisuales a todos los televisores de la vivienda mediante el cable coaxial de antena existente. Si desea además controlar los equipos correspondientes desde cualquier televisor, le recomendamos el uso de un extensor de mandos a distancia por cable coaxial (Engel PowerLink), por red eléctrica (Engel PowerNet) o inalámbrico (Engel PowerPlus). Ante cualquier duda repase atentamente las instrucciones de este manual y las conexiones realizadas en la instalación. En caso de duda diríjase a su distribuidor.

fig. 1

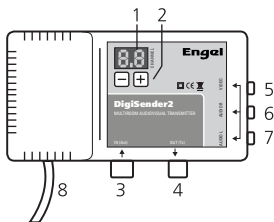


fig. 2

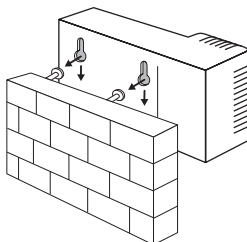


fig. 3

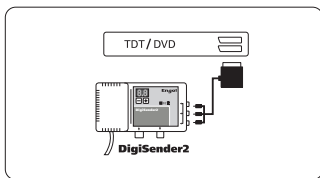


fig. 4

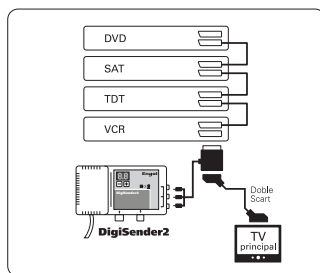


fig. 5

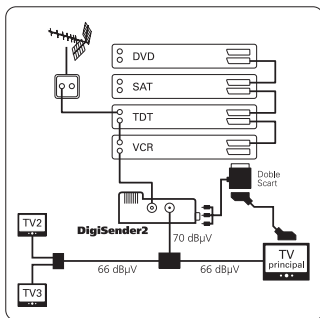


fig. 6

