

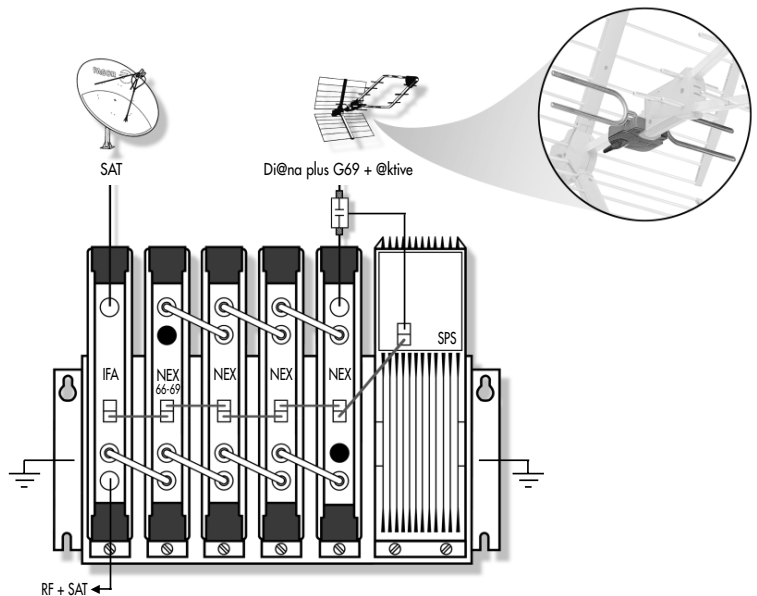
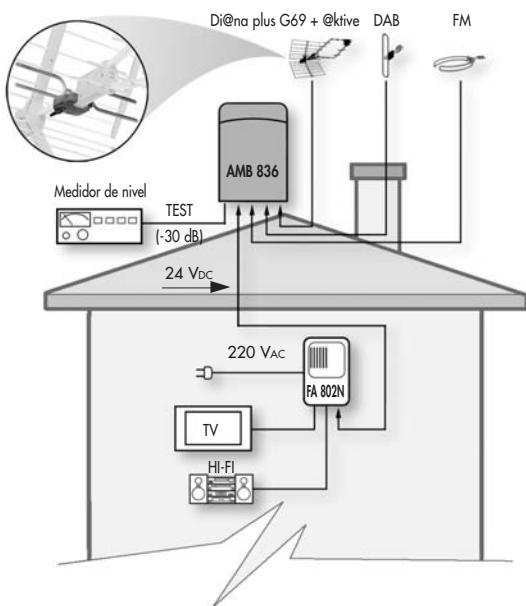
- E** DIPOLO ACTIVO DE BAJO RUIDO
- F** DIPOLE ACTIVE À FAIBLE BRUIT
- GB** ACTIVE DIPOLO LOW NF

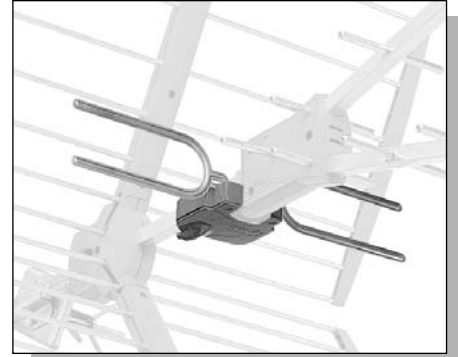
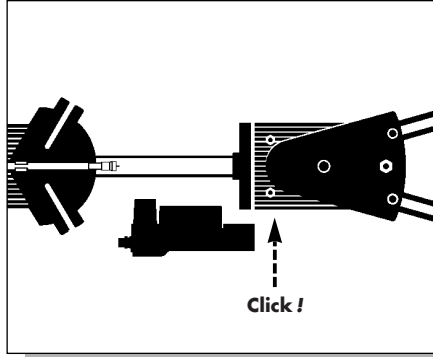
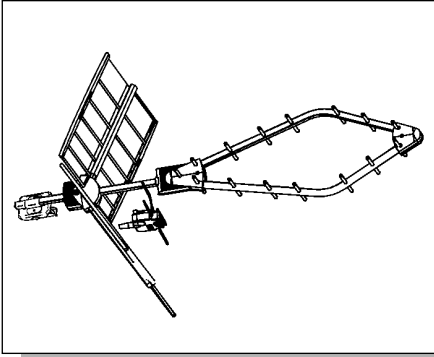




**@ktive**

<b>E</b>	<b>F</b>	<b>GB</b>		<b>@ktive</b>
Referencia	Référence	Reference		84385
Banda cubierta	Bande couverte	Covered band	MHz	470 ÷ 862
Nivel mínimo de entrada para S/N = 30 dB TV analógica	Niveau minimum d'entrée pour S/N = 30 dB TV analógica	Min. input level for S/N = 30 dB TV analógica	dBµV	34
Nivel mínimo de entrada para S/N = 19 dB TV digital	Niveau minimum d'entrée pour S/N = 19 dB TV digital	Min. input level for S/N = 19 dB TV digital	dBµV	23,5
Impedancia de entrada	Impédance d'entrée	Input impedance	Ω	300
Nivel máximo de salida DIN 45004B (-60 dB)	Niveau maxi d'entrée DIN 45004B (-60 dB)	Maximum input level DIN 45004B (-60 dB)	dBµV	102
Impedancia de salida	Impédance d sortie	Output impedance	Ω	75
Conector de salida	Connecteur d sortie	Output connector		F (h)
Ganancia	Gain	Gain	dB	18 (470 MHz) / 15 (862 MHz)
Figura de ruido	Facteur de bruit	Noise figure	dB	2
Alimentación	Alimentation	Power supply	Vbc	12 ÷ 24
Consumo	Consommation	Current drawn	mA	25
Temperatura de funcionamiento	Témpérature de fonctionnement	Operating temperature	°C	-20 ÷ 60
Dimensiones embalaje	Dimensons d'emballage	Packing dimensions	mm	424 x 200 x 92
Peso	Poids	Weight	Kg	0,250

**APLICACIÓN / APPLICATION**





<b>FAGOR</b> 	<b>DECLARACION DE CONFORMIDAD DECLARATION DE CONFORMITÉ DECLARATION OF CONFORMITY DECLARAÇÃO DE CONFORMIDADE</b>
Fabricante/ Fabricant/ Manufacturer/ Fabricante :	<b>FAGOR ELECTRONICA, S.COOP.</b>
Dirección/ Adresse/ Address/ Direção :	<b>Bº San Andrés s/n - P.O. Box 33 20500 MONDRAGON (Guipúzcoa) Spain</b>
NIF / VAT :	<b>F-20 027975</b>
Declara bajo su exclusiva responsabilidad la conformidad del producto : Declare, sous notre responsabilité, la conformité du produit : Declare under our own responsibility the conformity of the product : Declara exclusiva responsabilidade a conformidade do producto :	
<b>@ktive</b>	
Según los requerimientos de las Directivas del Parlamento Europeo: Selon les especifications des Directives du Parlement Européen : According to the specifications of directives of the European Parliament: Com as especificações da Directivas do Parlamento Europeu:	
<b>2004/108/EEC (EMC Directive) 2006/208/EEC (Low Voltage Directive)</b>	
Para su evaluación se han aplicado las Normas: Pour l'évaluation ont été appliqués les Normes: For the evaluation, the following Standards were applied: Para a avaliação, os seguintes Normas foram aplicados :	
<b>EN 50083-1:1996/A1:1999/A2:1999/CORR:2000 EN 50083-2: 2003/A1:2006</b>	
Fecha: Date:	<b>FEB. 2008</b>
Firma: Signature:	 <b>J.M. Saiz</b>
<b>Jefe Calidad Tratamiento de Señal Head of Quality Dept., Signal Processing</b>	