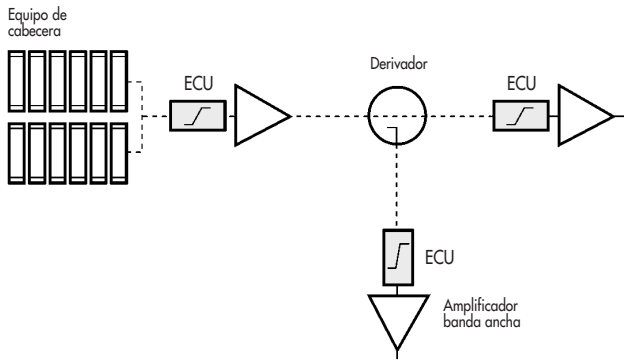


Serie **ECU**

**Familia de componentes pasivos que operan en banda ancha permitiendo obtener una máxima planitud en la respuesta de señal en una red de distribución de TV (CATV).**

Estos dispositivos compensan la pendiente de atenuación que presenta el cable coaxial utilizado en la instalación, proporcional a la frecuencia y a la longitud del mismo. Considerando la banda completa de frecuencias utilizada para el servicio TV entre 47 ÷ 860 MHz, la pendiente de atenuación que presente la instalación, está influenciada por el tipo de cable utilizado y por su longitud, haciendo necesario seleccionar el modelo de ECU adecuado para cada pendiente (ver cuadro).



MODELO	ECU 06	ECU 09	ECU 12	ECU 15	ECU 18
Referencia	85008	85009	85012	85015	85018
Pendiente (47 ÷ 862 MHz)	6	9	12	15	18
Atenuación (862 MHz)	1				
Impedancia de entrada/salida	Ω 75				
Pérdidas de retorno entrada/salida	dB 12				
Conectores	Entrada: F (h) Salida: F (m)				
Dimensiones embalaje (10 u.)	mm 155 x 110 x 48				
Peso	Kg 0,3				

**SELECCIÓN DEL MODELO S/INSTALACIÓN**

Atenuación del cable	Longitud del cable																
	30 m.	40 m.	50 m.	60 m.	70 m.	80 m.	90 m.	100 m.	110 m.	120 m.	130 m.	140 m.	150 m.	160 m.	170 m.	180 m.	
860 MHz / 100 m.																	
22 dB	5,06	6,74	8,43	10,11	11,80	13,49	15,17	16,86	18,54	20,23	21,91	23,60	25,29	26,97	28,66	30,34	
20 dB	4,60	6,13	7,6	9,19	10,73	12,26	13,79	15,32	16,86	18,39	19,92	21,45	22,99	24,52	26,05	27,58	
18 dB	4,14	5,52	6,90	8,28	9,65	11,03	12,41	13,79	15,17	16,55	17,93	19,31	20,69	22,07	23,45	24,83	
16 dB	3,68	4,90	6,13	7,36	8,58	9,81	11,03	12,26	13,49	14,71	15,94	17,16	17,39	19,62	20,84	22,07	
14 dB	3,22	4,29	5,36	6,44	7,51	8,58	9,65	10,73	11,80	12,87	13,95	15,02	16,09	17,16	18,24	9,31	
ECU recomendado	ECU 06			ECU 09			ECU 12			ECU 15			ECU 18				