

**NUEVOS DERIVADORES / DISTRIBUIDORES
Y PAU'S BLINDADOS**



DES/DIS/PAU +

**UNA GRAN FAMILIA,
MUY BAJA ATENUACIÓN**

FAGOR MANTIENE EL VALOR

- > Máxima eficiencia con mínimo nivel de salida en cabecera.
- > Planitud de respuesta en RF y 1ª FI SAT.
- > Mismo nivel entre los usuarios de la misma planta.
- > Entradas y salidas serigrafiadas en dos caras para facilitar el montaje



FAGOR 
Fagor Electrónica

DERIVADORES / DISTRIBUIDORES BLINDADOS

DES/DIS +

Derivadores y distribuidores blindados "puente-brida" idóneos para la distribución de señales de QPSK, QAM y analógicas.

APLICACIÓN

Instalaciones individuales y colectivas de TV terrestre y satélite

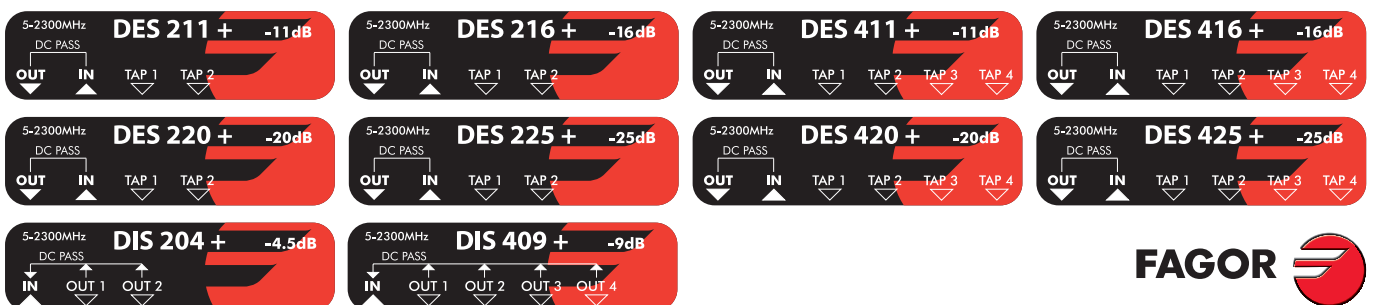
CARACTERÍSTICAS

- > Máxima eficiencia con mínimo nivel de salida en cabecera.
- > Mismo nivel entre los usuarios de la misma planta.
- > Atenuación lineal en toda la banda.
- > Capacidad de trabajo en ambientes de interferencia radioeléctrica por su alto blindaje.
- > Rapidez de montaje y facilidad de montaje.
- > Dispone de embellecedor para instalaciones superpuestas.
- > Válido para instalaciones con espacio reducido.
- > Paso de señales DiseqC.



MODELO	DIS 204+	DIS 409+	DES 211+	DES 216+	DES 220+	DES 225+	DES 411+	DES 416+	DES 420+	DES 425+	
Referencia	85354	85355	85370	85371	85372	85373	85380	85381	85382	85383	
Número de salidas	2	4	2	2	2	2	4	4	4	4	
Banda cubierta	5-2300 MHz										
Atenuación de inserción IN-OUT	5-47 MHz	3,5	7,5	2,5	1,2	0,7	0,5	4	1,8	0,9	0,6
	47-550 MHz	3,5	7,5	2,2	1,1	0,8	0,5	3,5	1,8	0,9	0,6
	550-862 MHz	4	7,5	2,4	1,1	0,8	0,6	4	1,9	0,9	0,7
	950-1550 MHz	4,5	8,5	2,9	1,5	1	1	4,2	2,8	1,4	1,1
	1550-2150 MHz	5,5	9,5	3,2	1,5	1,2	1,4	4,4	3,2	1,9	1,6
Atenuación de derivación IN-TAP	5-47 MHz			11	16	21	25	11	15,5	20	25
	47-550 MHz			11	16	21	25	11	16	20	25
	550-862 MHz			11	16	21	25	11	16	20	25
	950-1550 MHz			11	16	21,5	25	12	16	20	25
	1550-2150 MHz			11,5	16,5	21,5	25	13	16	20	25,5
Atenuación directa OUT-TAP	4 7- 862 MHz			23	24	25	25	23	25	25	25
	950 - 2150 MHz			20	21	25	25	23	25	25	25
Aislamiento entre salidas	4 7- 862 MHz	24	24	21	22	22	25	21	21	22	21
	950 - 2150 MHz	22	22	21	22	22	25	21	21	22	23
Pérdidas de retorno IN	4 7- 862 MHz	14	14	17	20	20	22	15	16	20	22
	950 - 2150 MHz	12	14	20	20	25	17	18	18	18	19
Pérdidas de retorno OUT	4 7- 862 MHz	13	12	20	20	25	22	20	22	23	25
	950 - 2150 MHz	12	12	17	16	17	15	16	18	17	16
Pérdidas de retorno TAP	4 7- 862 MHz			12	13	17	16	18	19	21	20
	950 - 2150 MHz			12	12	12	12	16	16	16	16
Paso de corriente IN-OUT	24 Vdc, 0,5A, 22 KHz	NO	NO	YES							
	OUT-IN	YES	YES	YES							
Paso de corriente IN-TAP	24 Vdc, 0,5A, 22 KHz	NO									
	TAP-IN	NO									
	TAP-TAP	NO									
Dimensiones de embalaje	mm				185x90x50						
Unidades por embalaje	10										
Peso	Kg 0,85										

CONEXIONES



PUNTO DE ACCESO A USUARIO

PAU +

Punto de acceso a usuario alojado en caja de zamak blindada, totalmente metálica.

APLICACIÓN

Idóneos para la distribución de señal de las dos bajantes de 1ª FI SAT.

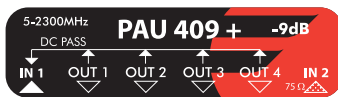
CARACTERÍSTICAS

- > Permite el paso de corriente entre IN-OUT.
- > Excelente respuesta en frecuencias hasta 2300 MHz.
- > Fácil de instalar en caja estándar de 100 x 100 mm.
- > Apto para vía de retorno.



MODELO		PAU 22 +	PAU 204 +	PAU 409 +
Referencia		85390	85391	85392
Número de entradas		2	2	2
Número de salidas		2	2	4
Tipo de conexión		Puente-Brida		
Banda cubierta	MHz	5 ÷ 2300		
Atenuación de inserción	5-47 MHz	0,5	3,5	7,5
	47-550 MHz	0,5	3,5	7,5
	550-862 MHz	0,5	4	7,5
	950-1550 MHz	0,5	4,5	8,5
	1550-2150 MHz	0,5	5,5	9,5
	2150-2300 MHz	0,5	5,5	9,5
Desacoplo entre salidas	47-862MHz	70	24	24
	950-2150 MHz	70	22	22
Pérdidas de retorno en la entrada	47-862MHz	15	14	14
	950-2150 MHz	15	12	14
Pérdidas de retorno en la salida	47 ÷ 862 MHz	15	13	12
	950 ÷ 2150 MHz	15	12	12
Paso de corriente 24 Vdc, 0,5A, 22 KHz	IN – OUT	SÍ	NO	NO
	OUT – IN	SÍ	SÍ	SÍ
Dimensiones de embalaje	mm	185 x 90 x 50		
Unidades por embalaje		10		
Peso	Kg	0,85		

CONEXIONES

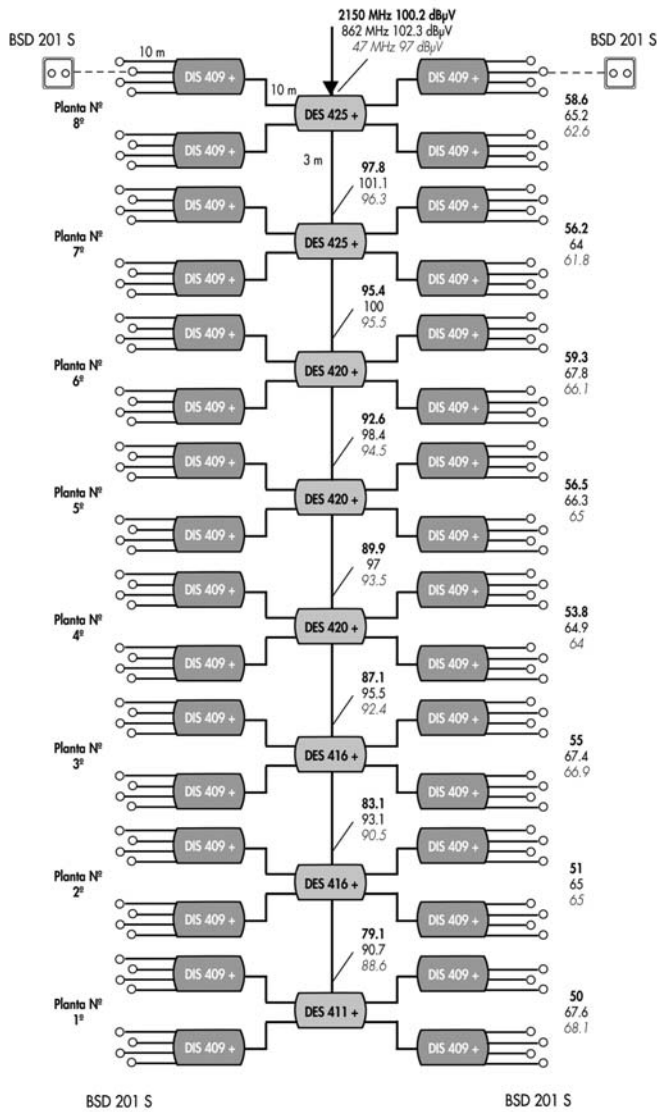


facil on 4.0

facil on 4.0, el programa de ayuda al cálculo para redes SMATV de Fagor, constituye una potente herramienta para realizar un proyecto de distribución de la señal de TV. Las nuevas referencias, así como todas sus características técnicas están incluidas en el software, lo que le permitirá un rápido y eficaz diseño de la instalación.



EJEMPLO DE APLICACIÓN



COMPARATIVA FAGOR - OTROS

En pérdidas desde cabecera a base de toma
(7 Plantas, 4 pisos por planta, 112 Tomas)



Diferencia de pérdidas a 2150 MHz 15 dB

Rizado en banda. Límite ICT 3 dB en canal

Ecos.- Causa de congelaciones de imagen en HD SATV

COMPARATIVA FAGOR - OTROS

Atenuación a diferentes usuarios en derivadores Fagor DES xxx +



Variaciones < 2 dB entre usuarios.

Atenuación a diferentes usuarios en derivadores estándar.



Variaciones de 7 dB entre usuarios (Banda de SATV).

CONSIDERACIONES PARA LOS CÁLCULOS

- . Frecuencia de trabajo: 2150 MHz, 862 MHz, 47 MHz
- . Distancias entre plantas: 3 m
- . Distancia entre elementos de la distribución horizontal: 10 m
- . Atenuación del cable en 100 m: 2150 MHz: 28,2 dB / 862 MHz: 17,2 dB / 47 MHz: 4 dB
- . Nivel mínimo en base de toma: 2150 MHz: 50 dBµV / 862 MHz: 64 dBµV / 47 MHz: 64 dBµV

Fagor Electrónica, S.Coop.
San Andrés, s/n
E-20500 Mondragón (Spain)
Tel: + 34 943 71 25 26
Fax: + 34 943 71 28 93
rf.sales@fagorelectronica.es
www.fagorelectronica.com

