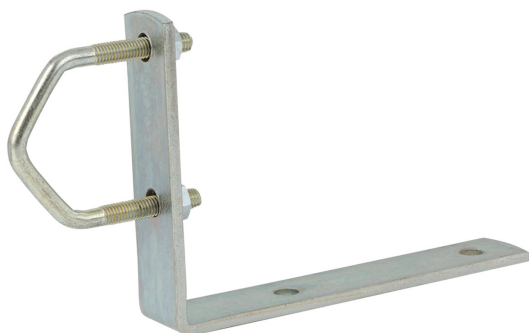


Garra de Escuadra GES12

Clamp bracket with 90° wall mount GES12

diesl.com



Descripción Description

Soporte de garra en escuadra con sujeción atornillable a pared. Su fabricación en acero galvanizado la protege de la corrosión y garantiza una sujeción firme.

Clamp bracket with a square with mount studs to attach to wall. It is made in galvanized steel which makes it resistant to weather corrosion as well as guarantees a firm grip.

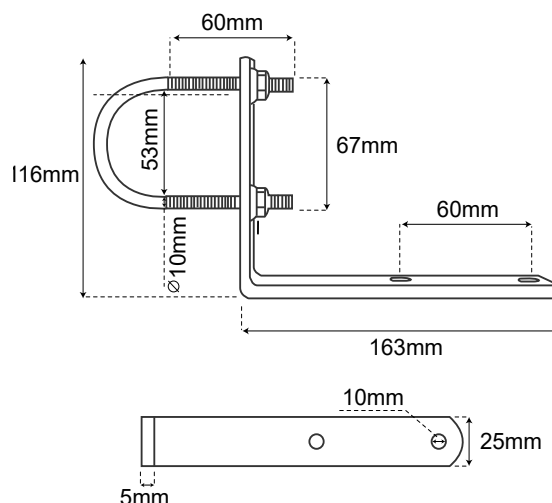
Características Técnicas Technical Features

Piezas del Producto Product Pieces

1 Pletina en 90° / 90° plate
1 Abrazadera / 1 Clamp
2 Tuercas / 2 Screws

Adecuado para Suitable for

Antenas parabólicas / Satellite Dishes
Antenas de Radio / Radio Antennas
Antenas TV / TV Antennas
Antenas Wifi Exterior / Outdoor Wifi Antennas
Cámaras de vigilancia / Surveillance Cameras
Sujeción de mástiles y soportes / Fastening of masts and supports



Información Adicional Additional Information

Empaquetado del pro.: Product bundle:	Garra de Escuadra GES12 (2 Unidades) Squaring Claw GES12 (2 Units)
Referencia Reference:	GES12
Nº Producto Product N:	3805



www.diesl.com · info@diesl.com · 93 303 50 50

El propietario de la marca se reserva el derecho a modificar las especificaciones técnicas sin previo aviso.
The brand owner reserves the right to modify the technical specifications without previous notice