

# Garra Mástil GM30

## Mast Claw GM30

diesl.com



### Descripción Description

Soporte de garra de 30 cm de longitud con base de sujeción atornillables a pared. Su fabricación en acero galvanizado la protege de la corrosión y garantiza una sujeción firme.

*30 cm clamp bracket for floor attachment with mount studs. It is made in galvanized steel which makes it resistant to weather corrosion as well as guarantees a firm grip.*

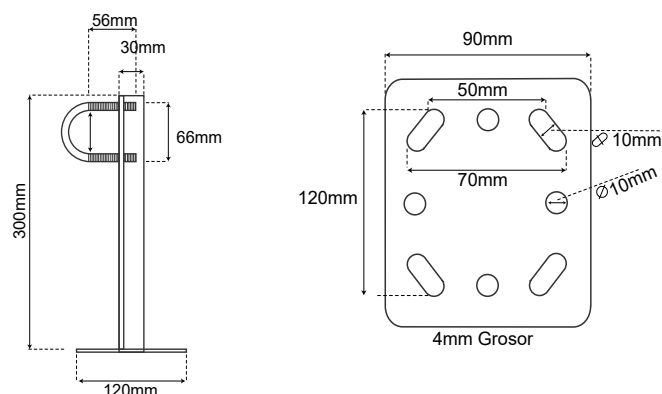
### Características Técnicas Technical Features

#### Piezas del Producto Product Pieces

1 Garra / 1 Claw  
1 Abrazadera / 1 Clamp  
2 Tuercas / 2 Screws

#### Adecuado para Suitable for

Antenas parabólicas / *Satellite Dishes*  
Antenas de Radio / *Radio Antennas*  
Antenas TV / *TV Antennas*  
Antenas Wifi Exterior / *Outdoor Wifi Antennas*  
Cámaras de vigilancia / *Surveillance Cameras*  
Sujeción de mástiles y soportes / *Fastening of masts and supports*



### Información Adicional Additional Information

|  |  |
|--|--|
| Empaquetado del pro.:<br>Product bundle: | Garra Mástil GM30 (2 Unidades)<br>Mast Claw GM30 (2 Units) |
| Referencia<br>Reference:                 | GM30   |
| Nº Producto<br>Product N:                | 3760   |



www.diesl.com · info@diesl.com · 93 303 50 50

El propietario de la marca se reserva el derecho a modificar las especificaciones técnicas sin previo aviso.  
*The brand owner reserves the right to modify the technical specifications without previous notice*