

Garra Mástil GM20

Mast Claw GM20

diesl.com



Descripción Description

Soporte de garra de 20 cm de longitud con base de sujeción atornillables a pared. Su fabricación en acero galvanizado la protege de la corrosión y garantiza una sujeción firme.

20 cm clamp bracket for floor attachment with mount studs. It is made in galvanized steel which makes it resistant to weather corrosion as well as guarantees a firm grip.

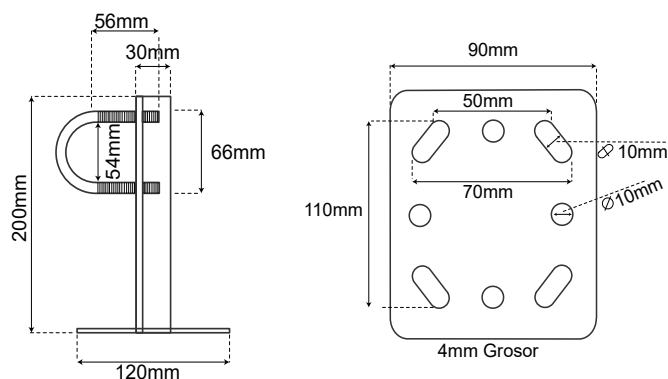
Características Técnicas Technical Features

Piezas del Producto Product Pieces

1 Garra / 1 Claw
1 Abrazadera / 1 Clamp
2 Tuercas / 2 Screws

Adecuado para Suitable for

Antenas parabólicas / *Satellite Dishes*
Antenas de Radio / *Radio Antennas*
Antenas TV / *TV Antennas*
Antenas Wifi Exterior / *Outdoor Wifi Antennas*
Cámaras de vigilancia / *Surveillance Cameras*
Sujeción de mástiles y soportes / *Fastening of masts and supports*



Información Adicional Additional Information

Empaquetado del pro.: Product bundle:	Garra Mástil GM20 (2 Unidades) Mast Claw GM20 (2 Units)
Referencia Reference:	GM20
Nº Producto Product N:	3745



www.diesl.com · info@diesl.com · 93 303 50 50

El propietario de la marca se reserva el derecho a modificar las especificaciones técnicas sin previo aviso.
The brand owner reserves the right to modify the technical specifications without previous notice