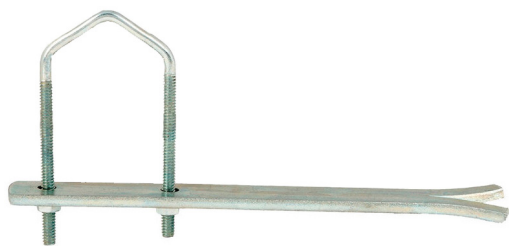


Garra Empotrable GEM21

GEM21 Recessed Claw

diesl.com



Descripción Description

Garra de pletina reforzada con abrazadera para fijar los mástiles en pared. Fabricada en hierro y con protección a la oxidación mediante procesos de galvanización.

Clamp reinforced with clamp to fix the masts on the wall. Made of iron and with protection against oxidation through galvanization processes.

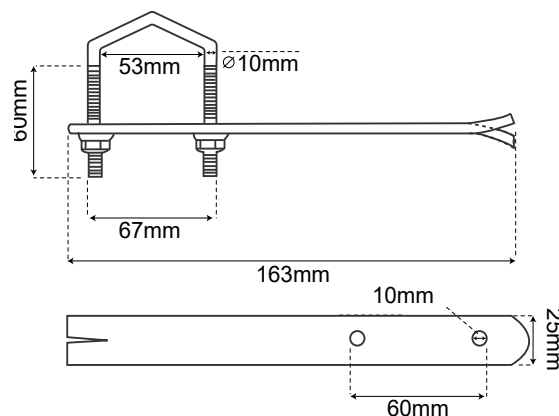
Características Técnicas Technical Features

Piezas del Producto Product Pieces

1 Pletina / Plate
1 Abrazadera / 1 Clamp
2 Tuercas / 2 Screws

Adecuado para Suitable for

Antenas parabólicas / Satellite Dishes
Antenas de Radio / Radio Antennas
Antenas TV / TV Antennas
Antenas Wifi Exterior / Outdoor Wifi Antennas
Cámaras de vigilancia / Surveillance Cameras
Sujeción de mástiles y soportes / Fastening of masts and supports



Información Adicional Additional Information

Empaquetado del pro.: Product bundle:	Garra Empotrable GEM21 (2 Unidades) GEM21 Recessed Claw (2 Units)
Referencia Reference:	GEM21
Nº Producto Product N:	3790



www.diesl.com · info@diesl.com · 93 303 50 50

El propietario de la marca se reserva el derecho a modificar las especificaciones técnicas sin previo aviso.
The brand owner reserves the right to modify the technical specifications without previous notice