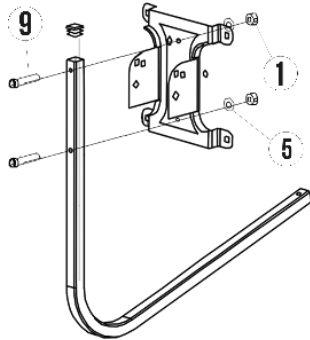


NÚMERO PARTE	PARTES	CANTIDAD (80, 95, 110)	CANTIDAD (50, 60)
1	TUERCA M8	4	2
2	TUERCA M6	11	11
3	TUERCA M4	1	1
4	TORNILLO M4X15	1	1
5	ARANDELA M8	4	2
6	ARANDELA M6	7	7
7	TORNILLO CABEZA REDONDA M6X30	1	1
8	TORNILLO CABEZA REDONDA M6X15	8	8
9	TORNILLO CABEZA HEXAGONAL M8X30	2	2
10	ABRAZADERA	2	1
11	DIENTE ABRAZADERA	2	1
12	SOPORTE LNB	1	1
13	TAPA BRAZO LNB	1	1

INSTRUCCIONES DE INSTALACIÓN

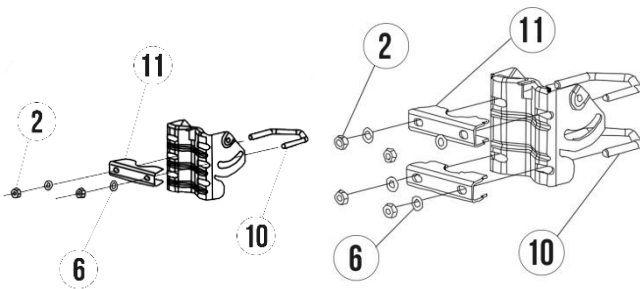
Para ensamblar la antena seguiremos los pasos indicados a continuación hasta acoplar la antena en cuyo extremo, correspondiente al punto focal, se colocará el soporte del LNB.

- Unir al brazo del LNB el Herraje de conexión con el Plato. Para ello, fije el Herraje al Brazo mediante los dos agujeros presentes en éste último. Para ello necesitaremos 2x Tornillos de Cabeza Hexagonal M6, 2x Arandelas M6 y 2x Tuercas M6. También introduciremos el Tapón de Protección del Brazo.

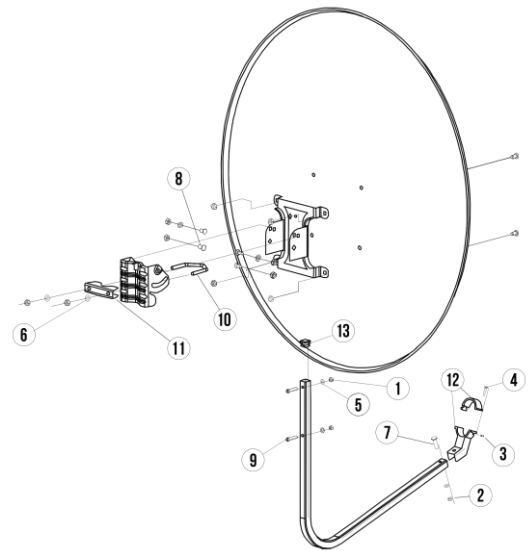
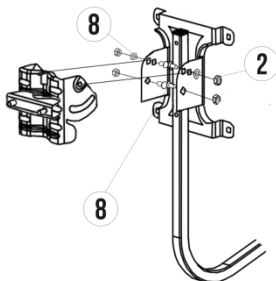


- El siguiente paso será ensamblar el Herraje de unión al Soporte o Mástil junto con la abrazadera. En el caso de las antenas de 50 y 60 cm utilizaremos la Abrazadera, sus respectivos Dientes, 2x Arandelas M8 y 2x Tuercas M8.

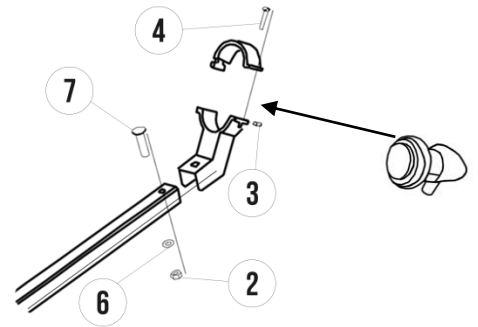
\*\*\* En el caso de las antenas de 80, 95 y 110 cm utilizaremos dos Abrazaderas con sus respectivos Dientes, 4x Arandelas M8 y 4x Tuercas M8.



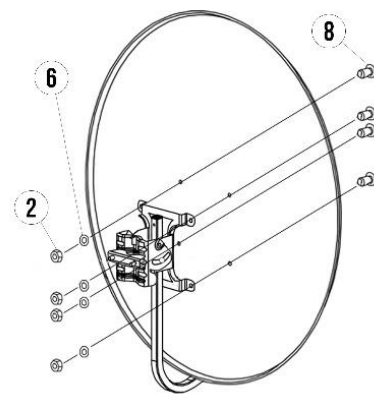
- El siguiente paso será unir todo lo montado anteriormente al Herraje de Fijación, para ello juntaremos los dos Herrajes dejando el de unión al Mástil por fuera. Para unirlos necesitaremos 4x Tornillos Cabeza Redonda M6x15 y 4x Tuercas M6.



- Una vez unidas las dos partes, y como parte previa al montaje del plato complejo, fijaremos el soporte de LNB al brazo en el extremo de este último, para ello necesitaremos 1x Tornillo M4 y 1x Tuerca M4.



- Ya tendríamos montada toda la estructura de brazo y herrajes, el último paso será fijar el Plato de nuestra Antena Parabólica a los herrajes utilizando 4x Tornillos de Cabeza Redonda M6x15 y 4x M6 como se muestra en la siguiente imagen.



- Completada esta unión nuestra Antena Parabólica Diesl.com quedaría lista para ser fijada a nuestro Soporte o Mástil y orientarla al satélite que queramos captar.

