

Abrazadera AP70

Clamp AP70

diesl.com



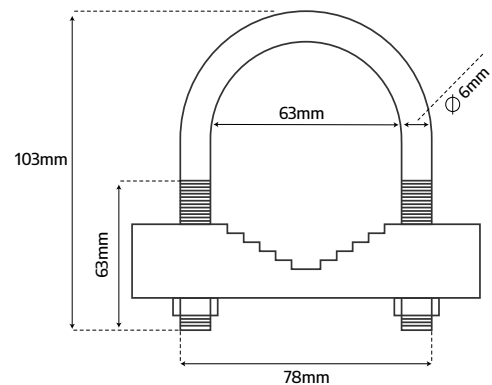
Descripción Description

La abrazadera AP70 permite fijar con seguridad el mástil de su antena parabólica o terrestre al soporte, ya sea en balcón, ventana o pared. Su fabricación en acero galvanizado lo protege de la corrosión y garantiza una sujeción firme.

The clamp AP70 allows to securely fix the mast of your satellite or terrestrial antenna to the wall mount, whether it's on a balcony pole, a window or a wall. It is made in galvanized steel which makes it resistant to weather corrosion as well as guarantees a firm grip.

Características Técnicas Technical Features

Altura x anchura de la abrazadera <i>Height x width of the clamp</i>	103 mm x 78 mm
Diámetro interior de la abrazadera <i>Inside diameter of the clamp</i>	63 mm
Longitud de la rosca en la "U" <i>Thread length</i>	61 mm
Grosor de la "U" <i>"U" width</i>	6 mm



Adecuado para
Suitable for

Antenas parabólicas / *Satellite Dishes*
Antenas de Radio / *Radio Antennas*
Antenas TV / *TV Antennas*
Antenas Wifi Exterior / *Outdoor Wifi Antennas*
Cámaras de vigilancia / *Surveillance Cameras*
Sujeción de mástiles y soportes / *Fastening of masts and supports*



Información Adicional Additional Information

Empaquetado del pro.: <i>Product bundle:</i>	Abrazadera AP70 (2 Unidades) <i>Clamp AP70 (2 Units)</i>
Referencia <i>Reference:</i>	AP70
Nº Producto <i>Product N:</i>	3925



www.diesl.com · info@diesl.com · 93 303 50 50

El propietario de la marca se reserva el derecho a modificar las especificaciones técnicas sin previo aviso.
The brand owner reserves the right to modify the technical specifications without previous notice