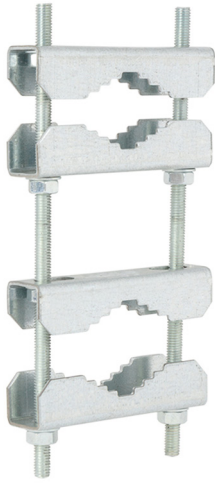


Abrazadera AP15

Clamp AP15

diesl.com



Descripción Description

Abrazadera doble para la mejor fijación de un mástil a un soporte, mástil o barandilla no necesariamente circular. Incluye dos juegos de abrazadera doble. Su fabricación en acero galvanizado la protege de la corrosión y garantiza una sujeción firme.

Double clamp suitable to attach a mast to a mount support, pole mast or balcony rail not necessarily rounded. It includes two sets of double clamp. It is made in galvanized steel which makes it resistant to weather corrosion as well as guarantees a firm grip.

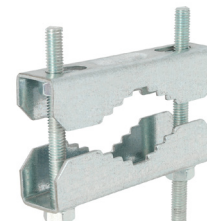
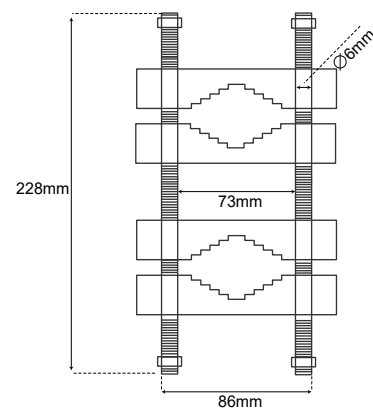
Características Técnicas Technical Features

Piezas del Producto Product Pieces

4 Mordazas / 4 Jaws
8 Tuercas / 8 Screws
2 Barras Enroscadas / Coiled Bars

Adecuado para Suitable for

Antenas parabólicas / *Satellite Dishes*
Antenas de Radio / *Radio Antennas*
Antenas TV / *TV Antennas*
Antenas Wifi Exterior / *Outdoor Wifi Antennas*
Cámaras de vigilancia / *Surveillance Cameras*
Sujeción de mástiles y soportes / *Fastening of masts and supports*



Información Adicional Additional Information

Empaquetado del pro.: Product bundle:	Abrazadera AP15 (2 Unidades) Clamp AP15 (2 Units)
Referencia Reference:	AP15
Nº Producto Product N:	3880



www.diesl.com · info@diesl.com · 93 303 50 50

El propietario de la marca se reserva el derecho a modificar las especificaciones técnicas sin previo aviso.
The brand owner reserves the right to modify the technical specifications without previous notice