

## MANUAL DE INSTALACIÓN

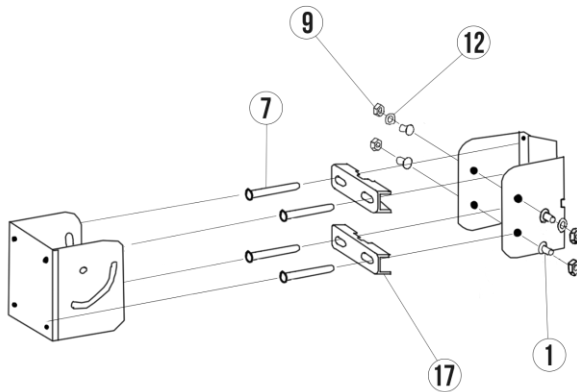
## ANTENA PARABÓLICA 120CM

Nº	PIEZA	CANTIDAD
1	TORNILLOS CABEZA HEXAGONAL M8X15	8
2	TORNILLOS CABEZA REDONDA M8X15	4
3	TORNILLOS CABEZA REDONDA M6X15	2
4	TORNILLO CABEZA HEXAGONAL M6X40	1
5	TORNILLO CABEZA REDONDA M6X30	1
6	TORNILLO CABEZA HEXAGONAL M6X30	1
7	TORNILLOS CABEZA REDONDA M8X70	4
8	TORNILLO CABEZA REDONDA M4X15	1
9	TUERCAS M8	16
10	TUERCAS M6	5
11	TUERCA M4	1
12	ARANDELA M8	8
13	ARANDELA M6	3
14	SOPORTE LNB	1
15	BRAZO CENTRAL	1
16	BRAZOS LATERALES	2
17	DIENTES	2
18	PLATO	1

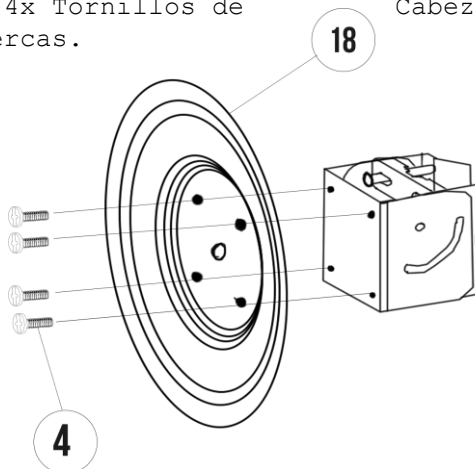
## INSTRUCCIONES DE INSTALACIÓN

Para ensamblar la antena seguiremos los pasos indicados a continuación hasta acoplar la antena en cuyo extremo, correspondiente al punto focal, se colocará el **soporte del LNB**.

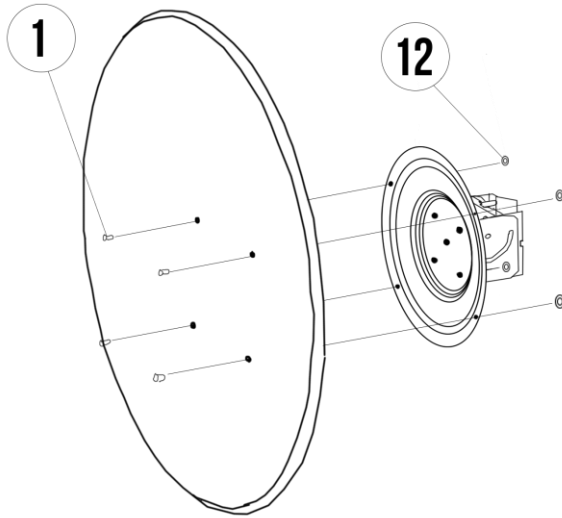
1. En este paso simplemente habría que unir los dos Herrajes con los respectivos Dientes en medio, para que así se pueda colocar el soporte. Tal y como se muestra en esta imagen. Utilizando los Tornillos de cabeza Hexagonal M8x70 para los dientes y los de cabeza hexagonal M6x15 para unir los dos Herrajes con sus respectivas Arandelas y Tuercas, tal y como se indica en la imagen.



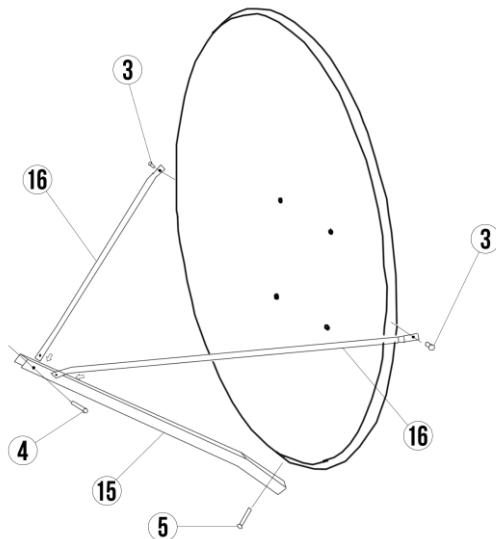
2. Después, simplemente habría que unirlo al Plato. Utilizando 4x Tornillos de Cabeza Redonda M8x15 con sus tuercas.



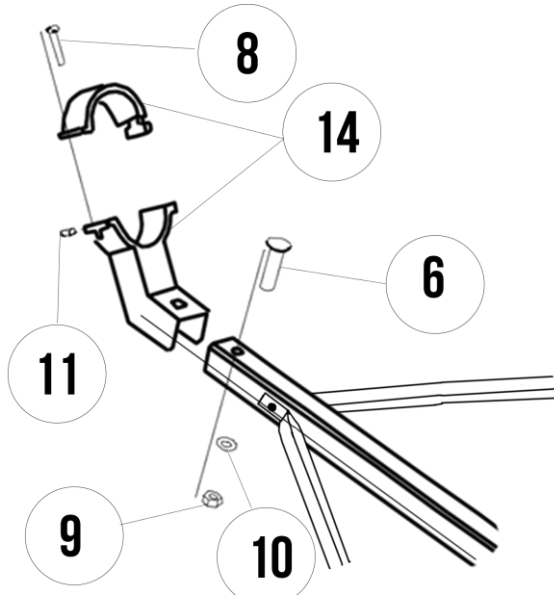
3. Una vez unido al Plato, habría que unirlo a la Antena Parabólica. Utilizando también 4x Tornillos Cabeza Hexagonal M8x15.



4. Después habría que unir los Brazos Laterales a la Antena Parabólica y luego unirlos al Brazo Central utilizando los Tornillos y Tuercas que nos indican.



5. Por último, habría que unir el Soporte LNB donde el Brazo Central utilizando el Tornillo de Cabeza Redonda M6x15 con una Tuerca y una Arandela M6. Y lo mismo uniendo las dos partes del Soporte LNB pero en este caso usando el Tornillo de Cabeza Redonda M4x15 y la Tuerca M4.



Con éste último paso ya tendríamos montada nuestra Antena Parabólica y lista para utilizar.

