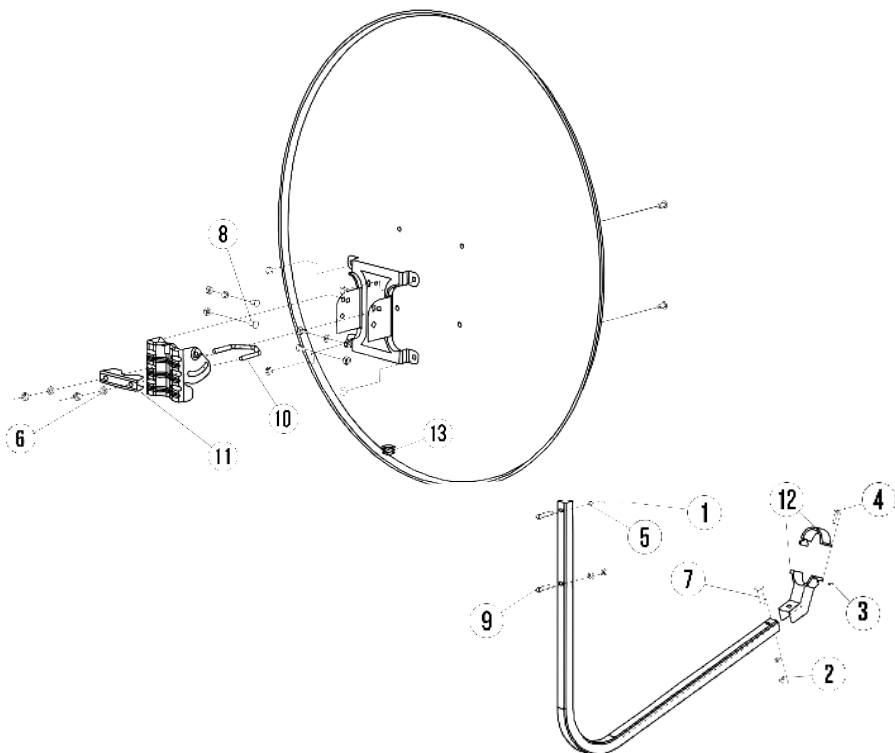


MANUAL DE MONTAJE ANTENA PARABÓLICA

Aplicable a 50, 60, 80, 95 y 110cm



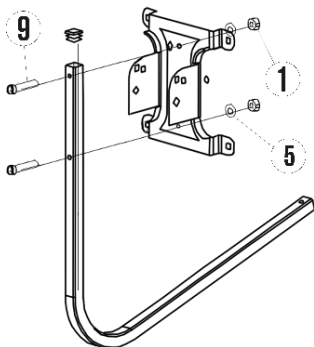
diesl.com



Núm.	Partes	Cantidad en 50, 60cm	Cantidad en 80, 95, 110cm
1	Tuerca M8	2	4
2	Tuerca M6	11	11
3	Tuerca M4	1	1
4	Tornillo M4x15	1	1
5	Arandela M8	2	4
6	Arandela M6	7	7
7	Tornillo C. Redonda M6x30	1	1
8	Tornillo C. Redonda M6x15	8	8
9	Tornillo C. Hexagonal M8x30	2	2
10	Abrazadera	1	2
11	Diente abrazadera	1	2
12	Soporte LNB	1	1
13	Tapa Brazo LNB	1	1

1

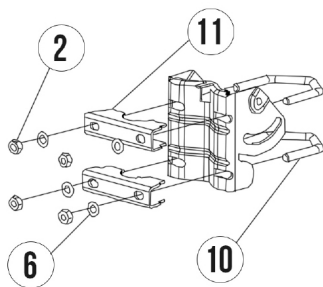
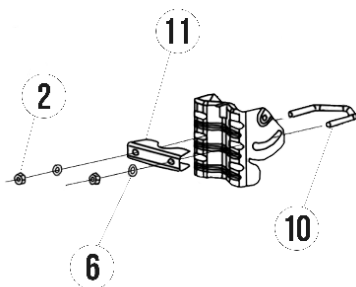
Unir brazo del LNB al herraje de conexión con el plato. Utilice los 2x Tornillos de Cabeza Hexagonal M6, 2x Arandelas M6 y 2x Tuercas M para fijarlo mediante los dos agujeros presentes en el herraje. También introduciremos el tapón de protección del brazo.



2

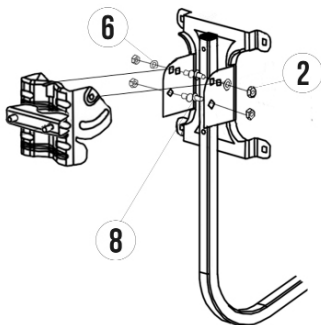
Ensamble el Herraje de unión al Soporte o Mástil junto con la abrazadera. En el caso de las antenas de 50 y 60 cm utilizaremos la Abrazadera, sus respectivos Dientes, 2x Arandelas M8 y 2x Tuercas M8.

* En el caso de las antenas de 80, 95, 110 cm utilizaremos dos Abrazaderas con sus respectivos Dientes, 4x Arandelas M8 y 4x Tuercas M8.



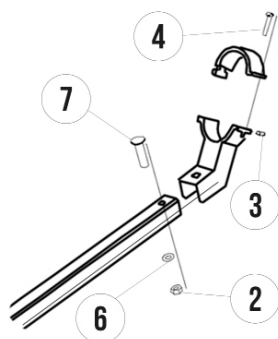
3

El siguiente paso será unir todo lo montado anteriormente al herraje de fijación. Para ello juntaremos los dos herrajes dejando el de unión al mástil por fuera. Para unirlos necesitaremos 4x Tornillos Cabeza Redonda M6x15 y 4x Tuercas M6.



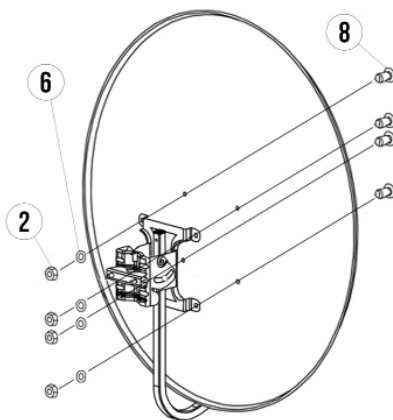
4

Una vez unidas las dos partes, y como parte previa del montaje del plato complejo, fijaremos el soporte LNB al Brazo en el extremo de este último, para ello necesitaremos 1x Tornillo M4 y 1x Tuerca M4.



5

Ya tendríamos montada toda la estructura de brazo y herrajes, el último paso será fijar el Plato de nuestra Antena Parabólica a los herrajes utilizando 4x Tornillos de Cabeza Redonda M6x15 y 4x M6 como se muestra en la imagen.



6

Completada esta unión nuestra Antena Parabólica DieSl.com quedaría lista para ser fijada a nuestro Soporte o Mástil y orientarla al satélite que queremos captar.

